

HI-TECH

► DİRSEK / ELBOW

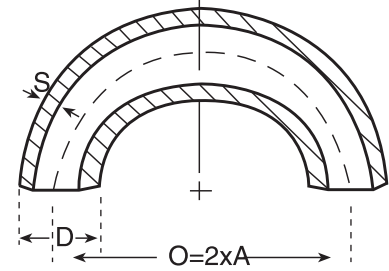
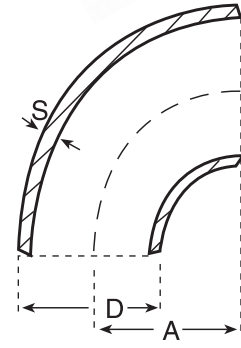
↳ DIN 2605 3 D

↳ TS 2649/1-A

↳ TS EN 10253-1



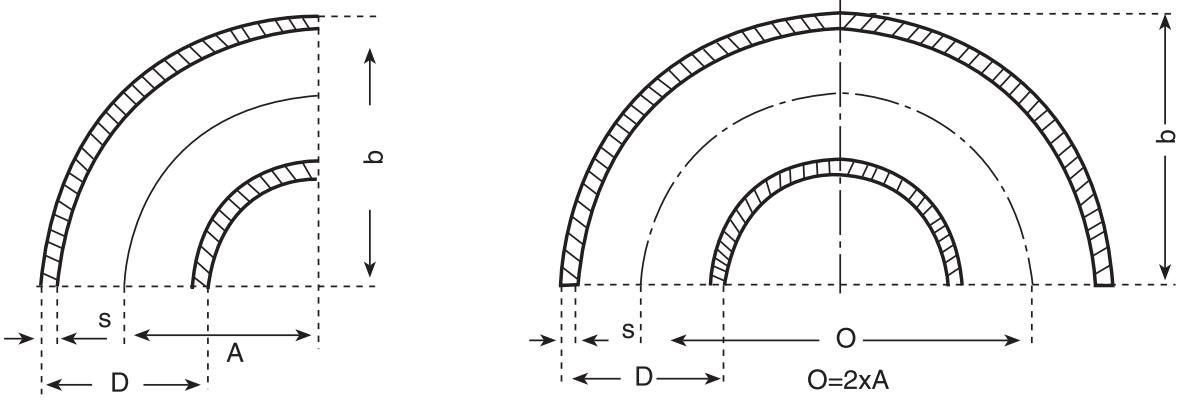
Çap O.D. D mm	Etkalnlığı Wall Thickness S mm	Radyus Radius 2xA mm	Ağırlık Theor. Weight	
			90°-Angle kg	180°-Angle kg
20	2	50 ± 5	0,04	0,08
21,3	2	55 ± 5	0,04	0,08
25	2	55 ± 5	0,05	0,10
26,9	2,3	57 ± 5	0,07	0,14
30	2,6	67 ± 5	0,09	0,18
31,8	2,6	70 ± 5	0,11	0,22
33,7	2,6	76 ± 5	0,12	0,24
38	2,6	90 ± 5	0,16	0,32
42,4	2,6	95 ± 5	0,19	0,38
44,5	2,6	102 ± 5	0,22	0,44
48,3	2,6	114 ± 6	0,27	0,54
51	2,9	127 ± 6	0,31	0,62
57	2,9	144 ± 6	0,44	0,88
60,3	2,9	152 ± 6	0,49	0,98
63,5	2,9	165 ± 6	0,57	1,14
70	2,9	184 ± 6	0,70	1,40
76,1	2,9	190 ± 6	0,79	1,58
82,5	3,2	215 ± 6	1,07	2,14
88,9	3,2	229 ± 6	1,22	2,44
101,6	3,6	267 ± 6	1,83	3,66
108	3,6	285 ± 6	2,08	4,16
114,3	3,6	305 ± 6	2,37	4,74
133	4	362 ± 6	3,64	7,28
139,7	4	381 ± 8	4,04	8,08
159	4,5	432 ± 8	5,80	11,60
168,3	4,5	457 ± 8	6,50	13,00
193,7	5,4	540 ± 8	10,60	21,20
219,1	5,9	610 ± 8	14,90	29,80
244,5	6,3	680 ± 8	19,80	39,60
267	6,3	756 ± 8	24,10	48,20
273	6,3	762 ± 10	24,90	49,80
323,9	7,1	914 ± 10	40,00	80, -
355,6	8	1067 ± 20	57,20	114,40
368	8	1067 ± 20	59,20	118,40
406,4	8,8	1219 ± 20	82,20	164,40
419	10	1219 ± 20	96,60	193,20
457,2	10	1372 ± 30	119,00	238,00
508	11	1524 ± 70	162,00	324,00
609,6	12,5	1800 ± 100	261,50	523,00
622	13	1850 ± 100	276, -	552,00
711,2	14,2	2100 ± 100	404,00	808,00
812,8	16	2400 ± 200	590,00	1180,00



HI-TECH

► DİRSEK / ELBOW

- ↳ ASME/ASTM A 234 , ANSI B16.9
- ↳ SCH 40 & SCH80
- ↳ LONG RADIUS



Dış Çap Outside Dia. D		Ortalama Çap. A		Yükseklik b	SCH 40		SCH 80	
					Et Kalınlığı Wall Thick. s	90° Ağırlık Theor. Weight	Et Kalınlığı Wall Thick. s	90° Ağırlık Theor. Weight
(inch)	(mm)	(mm)	Tolerans	(mm)	(mm)	Kg	(mm)	Kg
3/4"	26,9	28,5	± 2,5	42	2,9	0,077	3,9	0,100
1"	33,7	38		55	3,38	0,154	4,55	0,195
1 1/4"	42,4	47,5		69	3,56	0,263	4,85	0,340
1 1/2"	48,3	57	± 3	81	3,68	0,376	5,08	0,481
2"	60,3	76		106	3,91	0,676	5,54	0,907
2 1/2"	76,1	95		133	5,16	1,40	7,01	1,730
3"	88,9	114,5		159	5,49	2,080	7,62	2,780
4"	114,3	152,5	± 4	210	6,02	4,020	8,56	5,460
5"	139,7	190,5		260	6,67	6,770	9,53	9,100
6"	168,3	228,5		313	7,11	10,900	10,97	15,500
8"	219,1	305	± 5	415	8,18	20,900	12,7	31,000
10"	273	381		517	9,27	37,700	12,7	49,400
12"	323,9	457	± 10	619	9,53	55,800	12,7	71,200
14"	355,6	533,5		711	9,53	71,500	12,7	91,600
16"	406,4	609,5		813	9,53	93,600	12,7	120,000
18"	457,2	686	± 15	914	9,53	119,000	12,7	157,000
20"	508	762	± 35	1016	9,53	147,000	12,7	190,000