

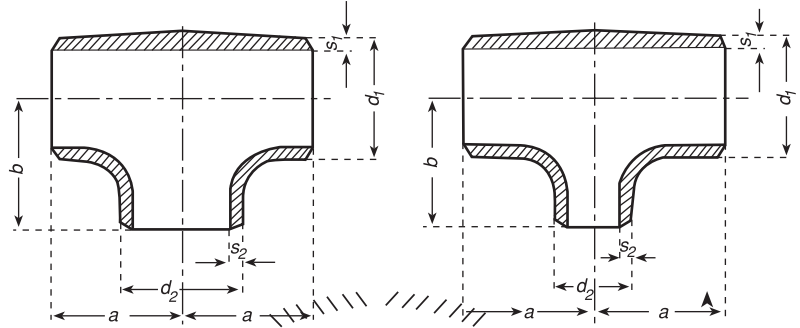
# HI-TECH

## T - FITTING / TEE

DIN 2615

TS 2649/6

TS EN 10253-1



ÇAP Dia. d1	KALINLIK Wall Thickness s1			ÇAP Dia. d2	KALINLIK Wall Thickness s2			a	b	
	SCH 20	SCH 40	SCH 80		SCH 20	SCH 40	SCH 80			
21,3	2	2,9		21,3	2	2,9		25	25	
				17,2	1,8			25	25	
				13,5	1,8			25	25	
26,9	2,3	2,9		26,9	2,3	2,9		29	29	
				21,3	2			29	29	
				17,2	1,8			29	29	
33,7	2,6	3,6		33,7	2,6	3,6		38	38	
				26,9	2,3			38	38	
				21,3	2			38	38	
42,4	2,6	3,6		42,4	2,6	3,6		48	48	
				33,7	2,6			48	48	
				26,9	2,3			48	48	
48,3	2,9	3,6		48,3	2,6	3,6		57	57	
				42,4	2,6			57	57	
				33,7	2,6			57	57	
60,3	2,9	4	5,6	60,3	2,9	4		64	64	
				48,3	2,6			3,6	64	60
				42,4	2,6			3,6	64	57
76,1	2,9	5,6	7,1	60,3	2,9	5,6		76	76	
				48,3	2,6			4	7,1	70
				42,4	2,6			3,6	5,6	67
88,9	3,2	5,6	8	88,9	3,2	5,6		86	86	
				76,1	2,9			5,6	8	83
				60,3	2,9			4	7,1	76
114,3	3,6	6,3	8,8	88,9	2,6	3,6		86	73	
				88,9	3,6			6,3	8,8	105
				76,1	2,9			5,6	7,1	105
139,7	4,5	7,1	10	114,3	2,9	4		105	89	
				139,7	4			7,1	10	124
				114,3	3,6			6,3	8,8	124
168,3	4,5	7,1	11	139,7	2,9	5,6		124	110	
				168,3	4,5			7,1	11	143
				114,3	3,6			6,3	8,8	143
219,1	5,9	8	12,5	88,9	3,2	5,6		143	124	
				219,1	5,9			8	12,5	178
				139,7	4			7,1	10	178
273	6,3	10	12,5	114,3	3,6	6,3		178	162	
				273	6,3			10	12,5	178
				168,3	4,5			7,1	11	216
323,9	7,1	10	12,5	139,7	7	7,1		216	190	
				323,9	7,1			10	12,5	254
				273	6,3			10	12,5	254
323,9	7,1	10	12,5	219,1	5,9	8		254	230	
				323,9	7,1			10	12,5	254
				168,3	4,5			7,1	11	254